

## MANOMETRI E IDROMETRI A MOLLA BOURDON, VERSIONE A NORME I.S.P.E.S.L.

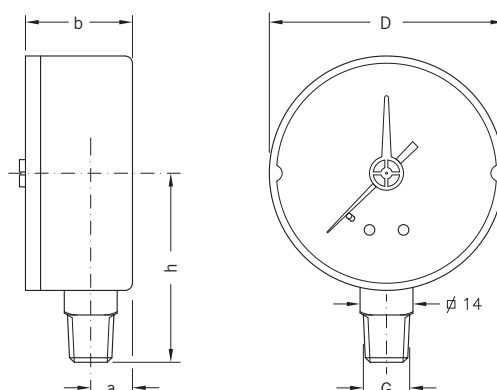
attacco radiale, DN 50-63

## MANOMETERS AND HYDROMETERS, I.S.P.E.S.L. NORMATIVE VERSION WITH BOURDON SPRING

bottom connection, DN 50-63

**M 50 RP IR**

**M 63 RP IR**



### > DIMENSIONI E PESI / SIZES AND WEIGHTS

MOD.	D	G	a	b	h	PESO/WEIGHT
<b>M 50 RP IR</b>	52 mm	R1/4"	10 mm	26 mm	36 mm	55 gr
<b>M 63 RP IR</b>	62 mm	R1/4"	11 mm	28 mm	45 mm	72 gr

### > APPLICAZIONI

Manometri con indice rosso regolabile di riferimento da usare su apparecchi e impianti regolamentati dalle norme I.S.P.E.S.L. adatti alla misura della pressione di fluidi liquidi o gassosi purché non altamente viscosi, cristallizzanti o corrosivi per leghe di rame e di stagno.

### > PRINCIPALI SETTORI DI IMPIEGO

- impianti e apparecchiature per idrotermosanitaria
- impianti di riscaldamento
- apparecchiature regolamentate o soggette a controllo I.S.P.E.S.L.

### > APPLICATIONS

Pressure gauges with red adjustable reference indicator to use on appliances and installations governed by I.S.P.E.S.L. regulations suitable for measuring the pressure of liquid and gaseous fluids, provided they are not highly viscous, crystallizing or corrosive to copper and tin alloys.

### > MAIN FIELDS OF APPLICATION

- plumbing equipment and systems
- heating systems
- regulated equipment or subject to I.S.P.E.S.L. control

### > RIFERIMENTI NORMATIVI

- EN 837-1  
classe di precisione 2,5
- a norme I.S.P.E.S.L.
- direttiva CE 1997-23(PED)
- grado di protezione IP31 secondo EN 60529

### > NORMATIVE REFERENCES

- EN 837-1  
2.5 precision class
- according to I.S.P.E.S.L. normative
- CE 1997-23 directive (PED)
- degree of protection IP31 according to EN 60529

### > LIMITI DI IMPIEGO

#### Temperature

Sul corpo del manometro -40 ÷ +70 °C  
Del fluido in pressione max 70 °C

#### Pressioni

Fino a 3/4 del valore di fondo scala per pressioni statiche  
Fino a 2/3 del valore di fondo scala per pressioni fluttuanti  
Fino al valore di fondo scala per brevi periodi

#### Fluidi

Liquidi o gassosi non corrosivi per leghe di rame, non cristallizzanti, non altamente viscosi  
Non adatti per ossigeno

### > OPERATING LIMITS

#### Temperatures

On the body of the pressure gauge -40 ÷ +70 °C  
Of pressurized fluid max 70 °C

#### Pressure

Up to 3/4 of the full scale value for static pressures  
Up to 2/3 of the full scale value for fluctuating pressure  
Up to the full scale value for short periods

#### Fluids

Liquid or gaseous non-corrosive to copper alloys, not highly viscous, not crystallising  
Gauges not suitable for oxygen

**> CARATTERISTICHE COSTRUTTIVE**

- cassa in ABS antiurto
- vetrino in metacrilato ad alta trasparenza
- indice rosso regolabile montato sul vetrino
- quadrante bianco in ABS
- grafica nera
- disponibili due diverse serie di graduazioni: bar oppure mH<sub>2</sub>O (idrometri)
- indice nero in plastica
- attacco in ottone
- molla Bourdon a "C" in lega di rame
- movimento in ottone lega orologeria (OT59)

**> CONSTRUCTION FEATURES**

- shockproof ABS case
- crystal clear methacrylate window
- red adjustable indicator mounted on window
- ABS white dial
- black graphics
- available two different series of graduations: bar or mH<sub>2</sub>O (hydrometers)
- black plastic indicator
- brass coupling
- "C" shaped Bourdon spring in copper alloy
- movement in watch brass alloy (OT59)

**> ARTICOLI DISPONIBILI IN PRONTA CONSEGNA E PREZZI / ITEMS READY FOR DELIVERY AND PRICES**

**M 50 RP IR bar**

COD.	SCALA/SCALE	€
914 530 16	1,6 bar	6,06
914 531 16	2,5 bar	4,86
914 532 16	4 bar	4,86
914 533 16	6 bar	4,86
914 534 10	10 bar	4,86
914 535 10	16 bar	4,86

**M 50 RP IR mH<sub>2</sub>O**

COD.	SCALA/SCALE	€
914 530 12	16 mH <sub>2</sub> O	6,06
914 531 12	25 mH <sub>2</sub> O	4,86
914 532 12	40 mH <sub>2</sub> O	4,86
914 533 12	60 mH <sub>2</sub> O	4,86

hotland.com.ua

**M 63 RP IR bar**

COD.	SCALA/SCALE	€
914 630 16	1,6 bar	6,14
914 631 16	2,5 bar	5,06
914 632 16	4 bar	5,06
914 633 16	6 bar	5,06
914 634 10	10 bar	5,06
914 635 10	16 bar	5,06

**M 63 RP IR mH<sub>2</sub>O**

COD.	SCALA/SCALE	€
914 630 12	16 mH <sub>2</sub> O	6,14
914 631 12	25 mH <sub>2</sub> O	5,06
914 632 12	40 mH <sub>2</sub> O	5,06
914 633 12	60 mH <sub>2</sub> O	5,06

I modelli, le caratteristiche, i campi di pressione qui descritti si riferiscono agli specifici codici disponibili in pronta consegna (magazzino 91). Per una informazione completa su tutte le versioni e le opzioni producibili su ordinazione consultare le schede tecniche nello specifico catalogo MANOMETRI A MOLLA BOURDON ATTACCO FISSO oppure nel sito [www.cewal.com](http://www.cewal.com)

The models and features described here refer to specific codes that are available from stock (magazzino 91). For full information on all versions and the available customised options, consult the technical sheets in the specific catalogue BOURDON SPRING PRESSURE GAUGE WITH FIXED COUPLING or on the website [www.cewal.com](http://www.cewal.com)