

EUROSTER 11, 11C

РУКОВОДСТВО ПО ОБСЛУЖИВАНИЮ И МОНТАЖУ



ПРОИЗВОДИТЕЛЬ: P.N.P.U. AS, ul. Polanka 8a/3, 61-131 Poznań (г. Познань)

1. ВВЕДЕНИЕ

Для обеспечения правильной работы командо-контроллера и системы центрального отопления следует тщательно ознакомиться с настоящим руководством по эксплуатации.

2. ПРИМЕНЕНИЕ

Электронный командо-контроллер насоса центрального отопления **EUROSTER 11, 11C** предназначен для автоматического включения и выключения циркуляционного насоса, в зависимости от температуры.

Комплект: командо-контроллер – насос осуществляет принудительную циркуляцию воды в установках Ц.О. с угольным и газовым котлами, без системы управляющей работой насоса.

Датчик командо-контроллера измеряет температуру подачи воды в систему Ц.О.

В установке Ц.О. с угольным котлом командо-контроллер выключит контурный насос после погасания пламени в котле.

Накачка воды при погасшем пламени не рекомендуется, так как тяга воздуха в дымовую трубу вызывает более быстрое остывание воды в котле, чем в радиаторах. Оптимальную температуру можно установить с помощью воротка контроллера (чаще всего ок. 40°C).

В установке Ц.О. с газовым котлом температура установленная на командо-контроллере должна быть ниже температуры установленной на термостате в котле Ц.О. Установление воротка контроллера на температуру выше точки росы предотвращает запотевание котла в ходе разогрева воды в установке Ц.О.



Командо-контроллер **EUROSTER 11C** снабжен системой **АНТИСТОП**, предотвращающей процесс заедания ротора неиспользуемого насоса. После отопительного сезона E11C каждые 14 дней автоматически включает и запускает насос на ок. 30 секунд. Чтобы система действовала после отопительного сезона, контроллер должен оставаться включенным.

3. ВНЕШНИЙ ВИД



1. Сетевой выключатель
2. Питательный провод командо-контроллера, 230 В 50 Гц
3. Питательный провод насоса, 230 В 50 Гц
4. Провод датчика температуры котла
5. Вороток регулировки температуры
6. Индикация работы командо-контроллера
7. Индикация работы насоса
8. Выключатель непрерывной работы

4. МОНТАЖ КОМАНДО-КОНТРОЛЛЕРА



В командо-контроллере и на выходных проводах имеется опасное для жизни напряжение, поэтому во время монтажа обязательно надо отключить приток электроэнергии. Нельзя устанавливать контроллер, в котором обнаружены механические повреждения. Монтаж должен производиться квалифицированным монтажником.

А) крепление командо-контроллера:

- укрепить контроллер на стене или другом кронштейне с помощью двух винтов (распорные дюбели с винтами прилагаются к регулятору)
- провода, выведенные от командо-контроллера, укрепить зажимами к стене.

Б) крепление датчика:

- датчики нельзя погружать в жидкости ни устанавливать у отводных отверстий дымовытяжной трубы
- установить датчик источника тепла на котле, в предназначенном для этого месте или на незащищенной выходной трубе котла Ц.О. (как можно ближе к котлу)
- зажимными лентами прижать датчик к трубе, наложить термоизоляцию.

В) подключение питательного провода к насосу:

- к зажиму (⏏) присоединить жилу желтого или желто-зеленого цвета (предохранительный провод)
- к зажиму (N) присоединить жилу голубого цвета
- к зажиму (L) присоединить жилу коричневого цвета.

Г) проверка правильности соединения:

- проверить правильность соединения проводов и привинтить крышку зажимной коробки насоса.

Д) подключение командо-контроллера:

- после защиты проводов от случайного обрыва, питательный провод следует подключить к сетевой розетке 230 В 50 Гц с заземляющим стержнем.



Температура окружающей среды в месте крепления контроллера не должна превышать 40°C.

5. ВКЛЮЧЕНИЕ КОМАНДО-КОНТРОЛЛЕРА

- установить сетевой выключатель (1.) в положение **I**
- горит зеленый светодиод
- в версии **E11C**, на ок. 30 сек. после включения, система АНТИСТОП включает насос, что сигнализируется загоранием красного светодиода
- с помощью воротка установить желаемую температуру.

6. РАБОТА КОМАНДО-КОНТРОЛЛЕРА

Контроллер включает и выключает насос в зависимости от температуры, установленной на воротке. Насос включается, если температура датчика выше установленной, а выключается, если температура упадет ниже значения, установленного на контроллере.

7. РУЧНАЯ РАБОТА

Командо-контроллер **EUROSTER 11, 11C** дает возможность включить насос вручную. Это очень полезно, например при удалении воздуха из системы отопления.

- Установить выключатель непрерывной работы (8.) в положение **I** (загорается красный светодиод)
- Насос работает беспрерывно, независимо от температуры установленной на контроллере и от действительной температуры в месте крепления датчика.

8. ТИПИЧНЫЕ НЕИСПРАВНОСТИ И МЕТОДЫ ИХ УСТРАНЕНИЯ

А) Зеленый светодиод сигнализирующий включение устройства не горит

Пережженный предохранитель – отправить устройство в сервисный пункт.

Б) Насос не работает

Включить насос выключателем (8.) Если индикатор включения насоса (7.) загорается, а насос не запускается – проверить соединения и насос (подключить его без командо-контроллера). Если насос работает - отправить устройство в сервисный пункт.

Установить вороток на минимальную температуру и обогреть датчик температуры. Если это не вызовет загорания индикатора - отправить устройство в сервисный пункт.

В) Насос работает беспрерывно

Проверить, не включен ли выключатель непрерывной работы (8.). Установить вороток на максимальную температуру. Если индикатор работы насоса постоянно горит – отправить устройство в сервисный пункт. Если индикатор гаснет, а насос все-таки работает – проверить соединения.

9. НОРМЫ И СЕРТИФИКАТЫ

Командо-контроллер **EUROSTER 11, 11C** соответствует директивам ЕС: EMC и LVD.

Декларация соответствия CE доступна на сайте:

<http://www.euroster.com.pl>

10. ТЕХНИЧЕСКАЯ ХАРАКТЕРИСТИКА

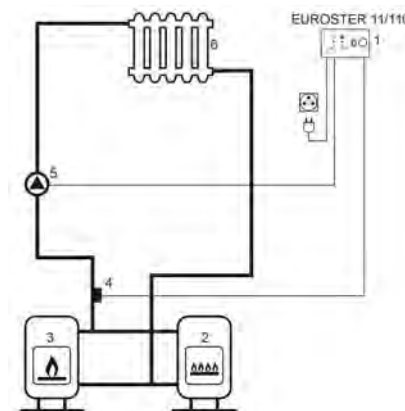
- Питательное напряжение: 230 В 50 Гц
- Максимальная нагрузка выхода: 3А
- Гистерезис: 5°C
- Длина проводов: 1,5м.
- Размеры (шир. x выс. x глуб.): 150 x 90 x 54мм.

11. КОМПЛЕКТ ПОСТАВКИ

- Командо-контроллер с датчиком температуры
- Зажимная лента датчика
- Распорные дюбели
- Руководство по эксплуатации
- Шаблон крепления

12. СХЕМА ПОДКЛЮЧЕНИЯ

Представленная схема является упрощенной и не содержит всех элементов, необходимых для правильной работы установки.



1. Командо-контроллер **EUROSTER 11/11C**
2. Котел Ц.О. (дополнительный)
3. Котел Ц.О.
4. Датчик температуры
5. Насос Ц.О.
6. Теплоприемник – обогреватель

13. ИНФОРМАЦИЯ О УТИЛИЗАЦИИ ЭЛЕКТРОННЫХ ОТХОДОВ



Мы приложили все усилия, чтобы настоящий командо-контроллер работал безотказно самое длительное время. Однако, устройство подвергается естественному износу. Если уже не будет соответствовать Вашим требованиям, просим сдать его в пункт приема электронных отходов, а картонную упаковку – в пункт приема макулатуры. Бесплатный прием сработанных устройств производится местными дистрибьюторами электронного оборудования. Неправильная утилизация электронных отходов вызывает загрязнение окружающей среды.

ГАРАНТИЙНЫЙ ТАЛОН

Командо-контроллер EUROSTER 11, 11C

Условия гарантии:

1. Гарантийный срок составляет 24 месяца с даты продажи.
2. Рекламируемый командо-контроллер вместе с гарантийным талоном следует доставить в пункт продажи.
3. Срок рассмотрения гарантии составляет 14 рабочих дней с даты получения устройства производителем.
4. Все ремонты продукта производятся исключительно производителем или другим субъектом, действующим по четкому полномочию производителя.
5. Гарантия теряет силу в случае механического повреждения, неправильной эксплуатации или ремонта совершенного неуполномоченными лицами.
6. Гарантия на проданный потребительский товар не исключает, не ограничивает, ни не приостанавливает правомочий покупателя, вытекающих из несоответствия товара договору.

дата продажи

серийный номер /
дата изготовления

фирменный штамп и подпись

Субъектом предоставляющим гарантию является

P.H.P.U. AS Agnieszka Szymańska-Kaczyńska, Chumiętki 4, 63-840 Krobia, Poland