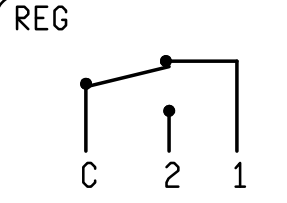


**DATI TECNICI**  
**TECHNICAL DATA**



REG

**IMMIT**  
THERMOSTAT  
TYPE TC2 1750  
Codice 542470  
T80 1K/min IP40




REG C-1 10(2,5)A/250V~  
C-2 6(2,5)A/250V~  
(MW/YY)

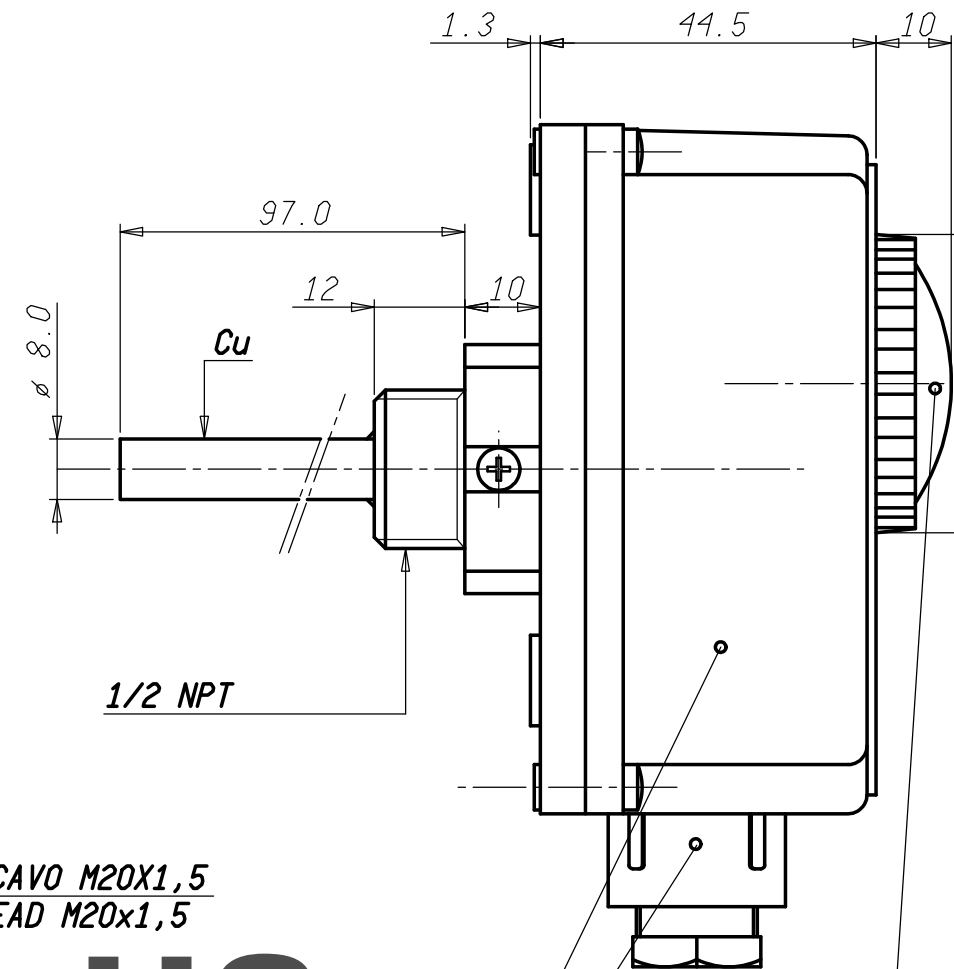
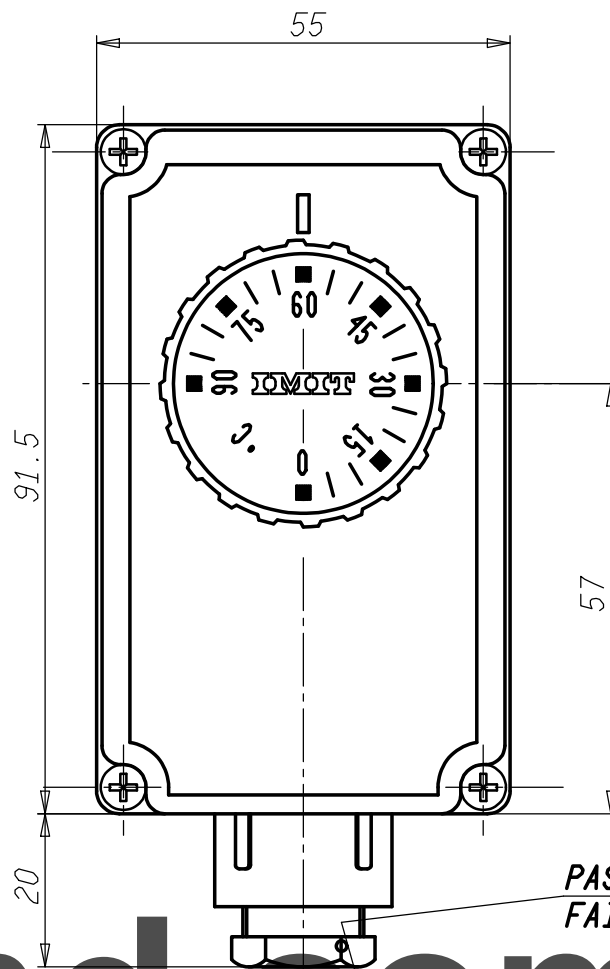
INAIL TS/380/12  
DIN-TR1211  
0497 CATEGORIA IV

CE

00651-1/B

**DATI TECNICI**  
**TECHNICAL DATA**

TEMPERATURA INTERVENTO SWITCHING POINT	0 ±5 - 90 ±3 °C
DIFFERENZIALE TEMPERATURE DIFFERENTIAL	Δ T 4 °C ±1
MAX. TEMPERATURA TESTA MAX. BODY TEMPERATURE	80 °C
MAX TEMPERATURA BULBO MAX BULB TEMPERATURE	125 °C
GRADO DI PROTEZIONE DEGREE OF PROTECTION	IP 40
PORTATA CONTATTI CONTACTS RATING	(C-1) 10(2,5)A NA/250V~
PORTATA CONTATTI CONTACTS RATING	(C-2) 6(2,5)A NA/250V~
OMOLOGAZIONI APPROVED BY	  0497 CATEGORIA IV  INAIL

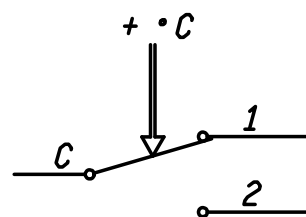


hotland.com.ua

COLORE NERO  
BLACK COLOUR

COLORE ARANCIONE  
ORANGE COLOUR

**SCHEMA ELETTRICO**  
**WIRING DIAGRAM**



VALORI D'INTERVENTO CON TERMOSTATO A TEMPERATURA DI 20 °C  
SWITCHING POINT WITH THERMOSTAT AT TEMPERATURE = 20 °C

Verificato												
Modificato												
Progetto N°	Peso grezzo							Quota senza indicazione di tolleranza: precisione gruppo B			Lunghezza lato minore α°	
	C P P D	da 0	da 6	da 30	da 120	da 315	da 1000	OLTRE	da 0	da 10	da 50	OLTRE
		a < 6	a < 30	a < 120	a < 315	a < 1000	a ≤ 2000	2000	a < 10	a < 50	a ≤ 100	100
		A	±0.05	±0.1	±0.15	±0.2	±0.3	±0.5	-	±1*	±30'	±20'
C	±0.2	±0.5	±0.8	±1.2	±2	±3	±4					
Date	Diseg.	E. RUSSO		03/05/16	Verif.	M. CAPITANIO		03/05/16				
Mod. num.	Scala	1:1		Sost.	II		Disegno/Codice		5R2470/C			
	Denominaz.	TC2 Termostato Regolabile ad immersione TC2 Immersion Adjustable Thermostat										
Mod. num.	A3		Il presente disegno non può essere riprodotto, copiato o comunicato a terzi senza la nostra autorizzazione, come a termine di legge sui diritti d'autore									

**IMMIT**  
Control System Srl