



089.16 



hotland.com.ua

Технический паспорт
Инструкция по эксплуатации
Котел водогрейный твердотопливный
ECO LONG+ 15-50 кВт
длительного горения
со стальным теплообменником

Уважаемый покупатель!

Благодарим Вас за выбор котла PROTECH. Эта документация касается обслуживания твердотопливных котлов серии ECO LONG+ и содержит всю необходимую информацию и рекомендации по их использованию.

Просим внимательно прочитать нижеизложенное перед запуском котла. Соблюдение инструкций, содержащихся в данном Руководстве, обезопасит вас, защитит от неправильной эксплуатации и сбоев в работе.

Документация и инструкции должны храниться так, чтобы ими можно было воспользоваться в процессе эксплуатации оборудования.

При приобретении котла водогрейного твердотопливного (далее по тексту - котла) проверьте комплектность согласно разделу 3 и убедитесь в отсутствии видимых механических повреждений.

Изготовитель постоянно работает над усовершенствованием конструкции котлов и улучшением их качества, поэтому возможны небольшие расхождения между Вашим котлом и описанным в настоящем руководстве.

Продукция сертифицирована в системе сертификации УкрСепро

№ UA.TR.089.0690-16 от 8 сентября 2016 г.

Указания по технике безопасности

Во избежание опасных ситуаций, причинения физического и материального ущерба просим строго следовать указаниям по технике безопасности.

Целевая группа

Это устройство не предназначено для использования людьми (включая детей) с физическими или психическими недостатками, с недостаточным опытом и/или знаниями кроме случаев, когда они находятся под надзором ответственного за их безопасность лица или получают от него необходимые указания.

Внимание!

Дети должны находиться под надзором.

Исключить игры детей в помещении, где установлен котел.

Опасность!

Неправильно проведенные работы на отопительной установке могут послужить причиной несчастных случаев, в том числе, опасных для жизни.

Работы на оборудовании разрешается выполнять только специалистам, имеющим на это соответствующий допуск.

Электротехнические работы разрешается выполнять только специалистам-электрикам, уполномоченным на выполнение этих работ.

Опасность!

Продукты сгорания могут стать причиной отравления.

При запахе дымового газа уменьшить до минимально возможного количество поступающего через заслонку воздуха.

Проветрить помещение, в котором установлен котел.

Не допускать попадания дымовых газов в жилые помещения.

Внимание!

При пожаре возникает опасность ожогов и взрыва.

Действия при пожаре.

Выключить электропитание, подаваемое на элементы системы отопления.

Закрыть запорные вентили в линиях подачи топлива.

Для тушения пожара использовать проверенный огнетушитель подходящих классов.

Внимание!

Замена запасных и быстроизнашивающихся деталей

Детали, не разрешенные к применению изготовителем отопительной установки, могут вызвать ее повреждение или ухудшение ее работы.

Установка или замена деталей должна выполняться только специалистами.

Эксплуатация котла разрешена только при исправном дымоходе (поверка раз в год перед отопительным сезоном).

1 Технические характеристики и описание

1.1. Технические характеристики

Тип		ТТ 15 с ECO LONG+	ТТ 18 с ECO LONG+	
Номинальная мощность	[кВт]	15	18	
Диапазон мощностей		6-17	9-20	
Площадь обогреваемых помещений ¹	[м ²]	150	180	
Объем обогреваемых помещений ¹	[м ³]	375	450	
Эффективность	[%]	~92		
Температура теплоносителя	[°C]	57/90		
Объем воды теплообменника	[дм ³]	50	56	
Объем загрузки топлива	[дм ³]	70	80	
Максимальное рабочее давление	[бар]	2,5		
Мин. требуемая тяга дымохода	[Па]	28		
Температура дымовых газов ²	[°C]	120-220		
Размер патрубка дымохода (ШхВ)	[мм]	180x140		
Присоединительный размер переходника дымохода (диаметр)	[мм]	150		
Диаметр патрубка системы отопления	[дюйм]	G 1½		
Общие размеры котла	Высота	[мм]	950	
	Ширина	[мм]	556	610
	Глубина	[мм]	980	
Масса котла без воды	[кг]	205	220	

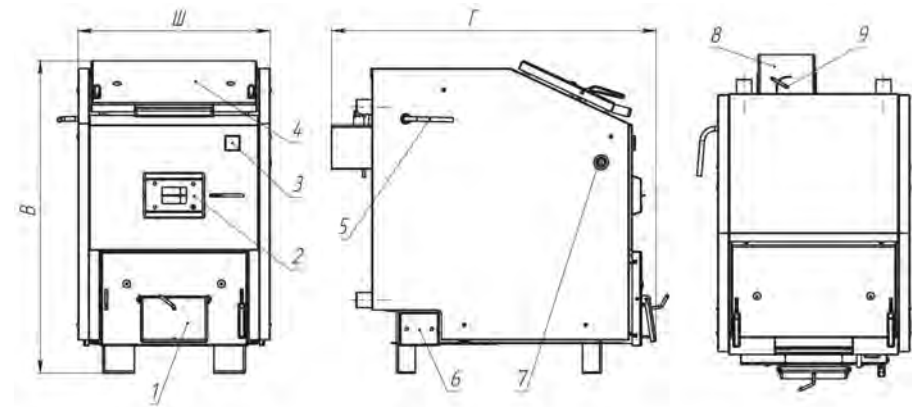
¹ при потребности в тепле $q=100 \text{ W/m}^2$ для дома, утепленного пенопластом толщ. 5 см;

² при тепловой нагрузке котла и температуре воды в котле 75°C

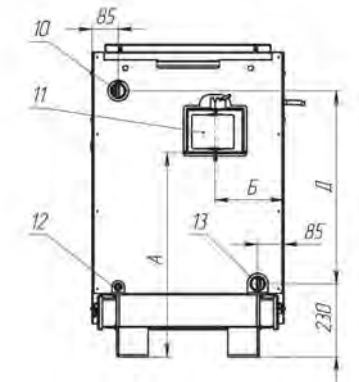
Рис.1. Вид котла ECO LONG 15-50 кВт

1.1. Технические характеристики

ТТ 25 с ECO LONG+	ТТ 30 с ECO LONG+	ТТ 40 с ECO LONG+	ТТ 50 с ECO LONG+
25	30	40	50
11-27	15-33	22-44	26-56
250	300	400	500
625	750	1000	1250
~92			
57/90			
62	82	92	126
100	128	158	192
2,5			
28			
120-220			
180x140	210x150	230x150	
150	180	200	
G 1½			
990	1170		1250
610		720	770
1030			
235	275	314	396



- 1 Заслонка поддува
- 2 Фланец вентилятора и задвижка подачи воздуха
- 3 Термостат
- 4 Дверца загрузки
- 5 Ручка прямого хода
- 6 Крышка ревизионного окна
- 7 Место установки цепочного терморегулятора (3/4")
- 8 Дымоходный патрубок
- 9 Ручка регулировки тяги в дымоходе
- 10 Патрубок подачи системы отопления (1 1/2")
- 11 Заслонка дымохода
- 12 Место установки крана слива (1/2")
- 13 Патрубок обратки системы отопления (1 1/2")



hotland.com.ua

1.2. Таблица размеров

	ТТ 15 с ECO LONG+	ТТ 18 с ECO LONG+	ТТ 25 с ECO LONG+	ТТ 30 с ECO LONG+	ТТ 40 с ECO LONG+	ТТ 50 с ECO LONG+
Размер Ш, мм	556		610		720	770
Размер В, мм		950	990		1170	1250
Размер Г, мм		980			1030	
Размер А, мм		600	640		810	890
Размер Б, мм	166		220		205	260
Размер Д, мм		570	610		790	870

1.3. Описание

Твердотопливные стальные водогрейные котлы ECO LONG+ 15-50 кВт предназначены в качестве источника тепла для систем отопления мощностью от 15 до 50 кВт. Котлы имеют современную конструкцию и дизайн. Изготовлены из высококачественных материалов с использованием современного технологического оборудования для сварки, технологий покраски и проверки качества.

Котлы PROTECH ECO LONG+ 15-50 кВт в качестве основного топлива могут использовать – уголь, дрова и брикеты. Большое загрузочное отверстие, а также длина камеры сгорания позволяют использовать в качестве топлива длинные не колотые дрова.

Котлы ECO LONG+ 15-50 кВт могут работать как в открытых, так и в закрытых системах отопления.

2 Транспортировка и хранение

При транспортировке и хранении котлы могут находиться только в вертикальном положении. Опрокидывание котла во время погрузки, транспортировки или установки представляет серьезный риск и может привести к повреждению котла.

Котел отгружается в собранном состоянии, за исключением некоторых элементов, вложенных внутрь котла.

Распаковывая котел и осматривая корпус, следует убедиться, что обшивка котла не повреждена, все части котла находятся в рабочем состоянии. Убедиться в полной комплектности.

3 Стандартная комплектация

1. котел с дверцами – 1 штука
2. зольный ящик – 1 штука (вложен внутрь котла)
3. набор чугунных колосников (вложены внутрь котла)
4. ручка заслонки (вложена внутрь котла) – 1 штука
5. паспорт – 1 штука.

4 Установка и монтаж котла

4.1 Требования к помещению котельной

Внимание!

Несоответствующие условия окружающей среды могут привести к повреждению отопительной установки и поставить под угрозу безопасность ее эксплуатации.

Обеспечить температуру воздуха в помещении не ниже +5 °С и не выше +35 °С. Избегать загрязнения воздуха галогенопроизводными углеводорода (они содержатся, например, в красках, растворителях и чистящих средствах) и сильного запыления (например, в результате проведения шлифовальных работ).

Избегать длительной высокой влажности воздуха (например, из-за постоянной сушки белья) в помещении.

Не закрывать имеющиеся для притока свежего воздуха отверстия!

4.2 Количество необходимого для горения воздуха.

Для эффективного горения топлива в помещении котельной должно предусматриваться защищенное сеткой или решеткой вентиляционное отверстие, через которое поступает свежий воздух. Площадь живого сечения A вентиляционного отверстия рассчитывается с учетом мощности котла по формуле:

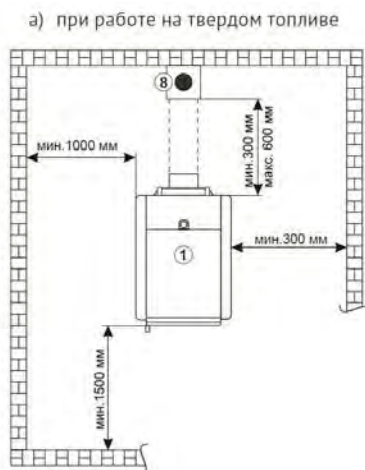
$A = 6,02 * Q$, где A – площадь в см^2 , Q – мощность котла в кВт.

Установка и монтаж должен выполняться квалифицированным специалистом. Котел необходимо освободить от упаковки. Котел следует устанавливать на твердую горизонтальную поверхность. Рекомендуется устанавливать на бетонное основание высотой 50-100 мм.

Внимание!

Легковоспламеняющиеся предметы или жидкости не должны находиться на котле и ближе минимального расстояния, показанного на рисунке:

Рис.2. Минимальные расстояния от котла до стен котельной



Котел должен устанавливаться в положении, позволяющим выполнять правильное соединение с дымоходом (см. п.4.3), а также обслуживание котла, контроль во время работы, очистку и ремонт.

4.3 Соединение котла с дымоходом

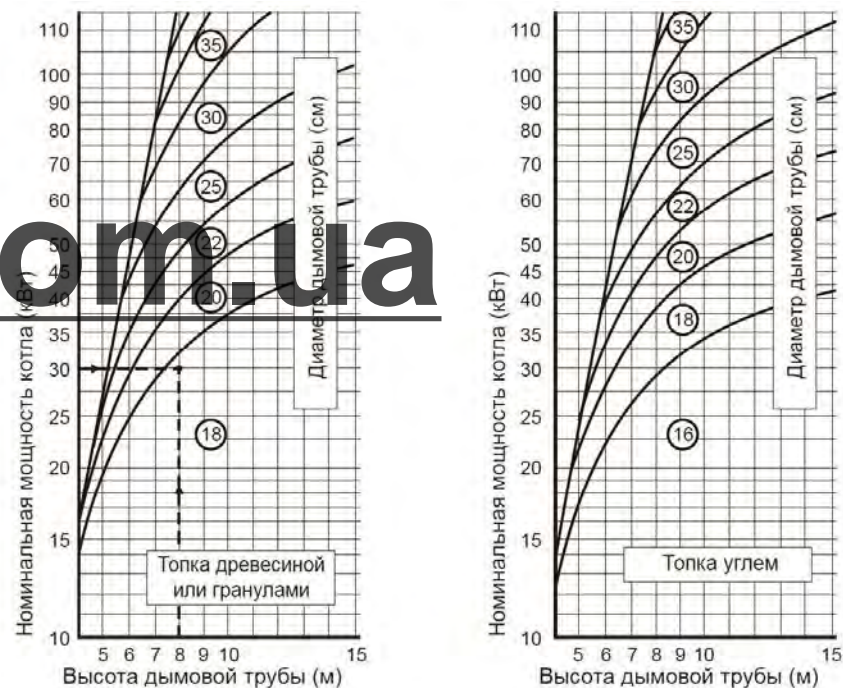
Одним из условий надежной и экономичной работы котла является правильно спроектированные и профессионально выполненные соединения котла с дымоходом и размеры дымохода. Все элементы дымохода должны быть герметично соединены и иметь хорошую теплоизоляцию. В нижней части дымохода следует организовать сборник конденсата с возможностью доступа для удаления золы и сажи после чистки дымохода. Дымоход в строительном исполнении (кирпич/камень) должен иметь слой изоляции из минеральной ваты в середине. Толщина изоляции рассчитывается исходя из местных климатических условий, но не менее 30мм внутри здания и 50мм снаружи здания. Температура дымового газа на выходе из дымохода должна быть минимум на 30°C выше, чем температура конденсации дымовых газов.

Внутренний диаметр дымохода зависит от актуальной высоты дымохода и мощности котла. Для правильного выбора дымохода необходимо рассчитать параметры дымохода, согласно диаграмме на рис.3. Окончательные размеры должны быть рассчитаны специалистом с учетом конструктивных особенностей здания, где установлен котел, расположения дымохода по отношению к розе

ветров, рельефу местности и высоте рядом стоящих зданий и сооружений, деревьев и т.д.

Допустимое расстояние между выходом из дымовой коробки котла и дымоходом составляет максимально 600 мм, а минимально – 300 мм. Соединение патрубка выхода дымовых газов с дымоходом выполняется под наклоном 30°–45°. Чтобы исключить попадание конденсата в внутренних стенок вертикальной части дымохода в котел необходимо выполнять врезку дымохода от котла в вертикальную часть дымохода на 10 мм глубже внутренней поверхности вертикальной части дымохода. Дымоход, соединяющий котел с вертикальным дымоходом, должен иметь теплоизоляцию из минеральной ваты толщиной 30–50 мм или аналогичную по своим свойствам изоляцию.

Рис.3. Размеры дымохода для котла ECO LONG+ 15-50 кВт



5 Подключение котла в систему отопления

Котел ECO LONG+ 15-50 кВт, независимо от применяемого топлива, можно использовать как в системах гравитационных, так и в системах с принудительной циркуляцией теплоносителя.

Обвязка котла должна выполняться квалифицированным специалистом (имеющим разрешения на соответствующие работы), несущим в дальнейшем ответственность за работу котла. Перед подключением котла в систему отопления необходимо удалить возможный мусор промывкой трубопроводов. Это предотвращает опасность перегрева котла, возникновения постороннего шума, поломки насоса и запорно-регулирующей арматуры.

Запрещаются сварные соединения патрубков котла с трубами системы отопления!

5.1 Подключение котла в закрытую систему отопления

В случае монтажа системы отопления с принудительной циркуляцией (закрытой) обязательна установка группы безопасности в составе предохранительного клапана давления на 2,5 бар, манометра и автоматического воздухоотводчика и расширительного бака. Между группой безопасности и котлом запрещается установка запорного крана, равным образом это относится к подключению расширительного бака.

Циркуляционный насос необходимо установить:

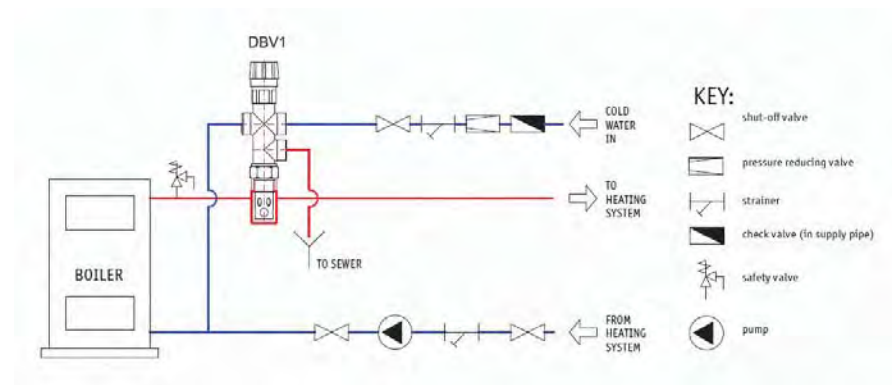
- при работе без автоматики – посредством регулировки термостата, установленного на подающем патрубке котла
- при работе с автоматикой – посредством регулировки пульта управления.

5.1.1 Термическая защита котла

При работе на твёрдом топливе необходима термическая защита котла. Схема подключения термозащиты (термического клапана) указана на рис.4. Если в результате перегрева котла в закрытой системе отопления возникает неисправность, а термическая защита не установлена или установлена неправильно, гарантия теряет силу.

Поступление воды в термический клапан термической защиты котла от перегрева должно быть обеспечено из энергонезависимого источника. В противном случае, отключение электропитания может привести к перегреву воды в котле из-за отсутствия подачи необходимого объёма воды в теплообменник.

Рис.4. Схема монтажа термозащиты котла ECO LONG+ 15-50 кВт в закрытую систему отопления



5.2 Подключение котла ECO LONG+ 15-50 кВт в открытую систему отопления

Для работы открытой системы отопления необходимо установить открытый расширительный бак выше уровня самого высокого радиатора. Если расширительный бак устанавливается в комнате без отопления, то его необходимо изолировать.

Циркуляционный насос можно установить, как на трубопроводе подачи, так и на обратном трубопроводе котла.

5.3. Дополнительное оборудование

Работа с терморегулятором.

Необходимо установить:

- терморегулятор на предназначенное для него место и соединить его цепочкой с дверцей подачи воздуха на нижней двери котла
- оборудование необходимое, при установке в закрытую систему отопления или оборудование необходимое, при установке в открытую систему отопления.

Работа с автоматической подачей воздуха.

Отверстие для установки терморегулятора нужно заглушить.

Для работы с автоматикой необходимо установить вентилятор присоединив его к фланцу на передней части котла, а также блок управления установив его в удобное место.

Если какие-либо электрические кабели, повреждены, заменить их может только сервисная служба производителя с целью предотвращения возможной опасности.

6 Регулировка температуры воды в котле

6.1 Работа без автоматики.

Регулирование температуры воды в котле обеспечивается терморегулятором, который устанавливается на боковой части котла (рис.1 поз.7). Цепочку терморегулятора необходимо скорректировать, чтобы температура воды в котле не превышала 85-90°C (дверца подачи воздуха полностью закрыта), и не опускалась ниже 55°C. Терморегулятор является дополнительной опцией и приобретается отдельно.

Регулирование температуры воды без терморегулятора обеспечивается регулировочным винтом на нижней заслонке поддува.

Циркуляционный насос необходимо соединить с термостатом насоса, установленного на подающем патрубке котла, который включает и выключает циркуляционный насос во избежание охлаждения котла водой, поступающей из возвратного трубопровода, прежде чем котел достигнет минимальной температуры.

6.2 Работа в автоматическом режиме.

Регулирование температуры воды в котле обеспечивается путем задания требуемой температуры на цифровой панели пульта управления.

7 Электрическое подключение

Все электромонтажные работы должны осуществляться в соответствии с существующими стандартами квалифицированным специалистом. Предохранители должны устанавливаться на электроустановках в соответствии со стандартами.

8 Ввод в эксплуатацию и пользование котлом

8.1 Ввод в эксплуатацию котла

- Перед вводом в эксплуатацию проверить наполнение котла и всей системы отопления водой.
 - Удалить воздух из системы.
 - Проверить исправность и правильность установки элементов системы безопасности (группа безопасности).
 - Проверить правильность соединений и теплоизоляцию выходного патрубка дымовых газов с дымоходом.
 - При работе на твердом топливе обеспечить с помощью терморегулятора температуру воды на выходе не более +85°C - +90°C, и не менее + 55°C.
 - Проверить работоспособность циркуляционного насоса в паре с термостатом.
- Все работы выполнять в защитных перчатках!

- Решетка топки котла должна быть установлена.

8.1.1 Работа с ручной регулировкой.

При работе с ручной регулировкой подачи воздуха необходимо заслонку первичной подачи воздуха и заслонку на нижней двери котла, отрегулировать таким образом, чтобы в топке образовалось равномерное устойчивое горение для поддержания требуемой температуры теплоносителя.

8.1.2 Работа с терморегулятором.

Необходимо установить терморегулятор таким образом, чтобы температура воды в котле не превышала 85 - 90°C, и не падала ниже 55°C. Проверьте, соединены ли циркуляционный насос с термостатом насоса, и проверьте, происходит ли включение и выключение циркуляционного насоса при температуре воды в котле 60°C.

Процедура розжига и корректировки цепочки терморегулятора:

1. Откройте нижнюю дверцу котла и решетку топки.
2. Откройте верхнюю дверцу котла.
3. Наложите смятую бумагу, мелких щепок (стружки) и немного мелких дров.
4. Зажгите бумагу.
5. Закройте верхнюю дверцу котла.
6. Закройте решетку топки и дайте разгореться.
7. После того, как огонь разгорится, наполните камеру сгорания дровами.
8. При достижении желаемой температуры воды в котле, опустите дверцу подачи воздуха, на терморегуляторе установите желаемую температуру и закрепите цепочку на терморегуляторе так, чтобы она была слегка натянута.
9. Охладите котел до 60°C и заново разогрейте котел до нужной температуры, чтобы проверить правильность функционирования терморегулятора.

8.1.3 Работа в автоматическом режиме.

Подключение блока автоматики произвести согласно рекомендациям производителя автоматики.

Заслонку первичной подачи воздуха перевести в положение открыто.

При быстром прогорании топлива либо выдачи котла излишней мощности, рекомендуем настроить блок автоматики следующим образом:

- перевести режим работы вентилятора с «авто» в «ручной»
- обороты вентилятора установить около 20%, и при необходимости скорректировать.

Рекомендуем останавливать вентилятор при открытой двери загрузки.

8.2 Пользование котлом

- запрещается искусственно гасить огонь в топке котла.
- запрещается поливать камеру сгорания любыми жидкостями, включая воду.
- ремонтные работы производить только после полного остывания котла.
- не допускается пользование котлом в помещениях с взрывоопасной атмосферой.
- не допускать детей в помещение котельной и к пользованию котлом.
- людям с ограниченными возможностями пользование котлом возможно в присутствии обученных лиц.
- не оставлять без надзора котел с горящим топливом при открытых дверцах котла!
- обязательно использование защитных перчаток.

9 Обслуживание котла

Каждый миллиметр нагара на теплообменных поверхностях котла приводит к увеличению расхода топлива приблизительно на 5%. Регулярная чистка котла экономит Вам средства на топливо.

Обязательно использование защитных перчаток.

Для предотвращения образования конденсата в камере сгорания котла при монтаже котла и всей системы отопления обязательно используйте трёхходовой терморегулирующий клапан, который должен поддерживать температуру воды в обратной линии не менее 55°C. В противном случае в камере сгорания котла будет образовываться конденсат, особенно при первых растопках после длительных перерывов в использовании. При появлении конденсата в процессе топки на стенках камеры сгорания со временем будет образовываться плотный смолянистый нагар, который значительно снижает теплопередачу. Чистка такого нагара достаточно трудоёмка.

Обязательно необходимо консервировать котел в конце отопительного сезона. В этой ситуации необходимо закрыть все отверстия на котле, чтобы не происходила циркуляция воздуха через него, потому что так в котле может появиться влага.

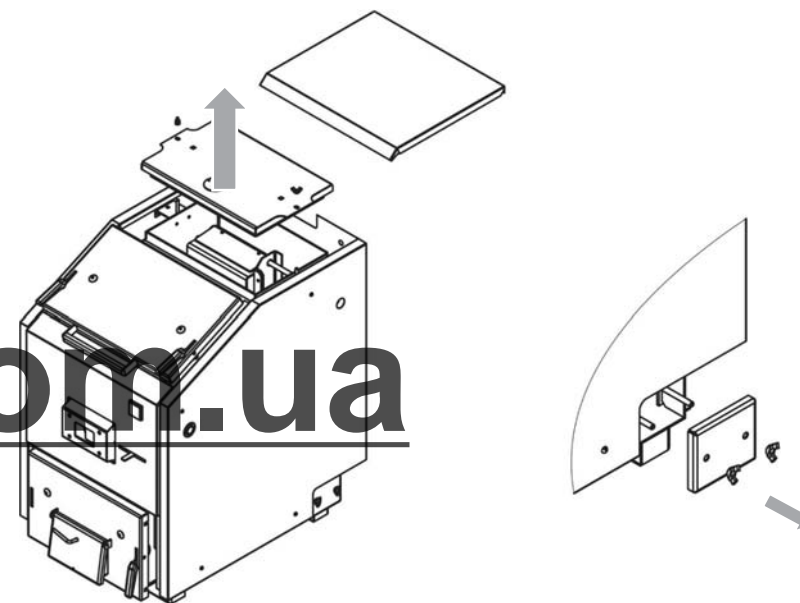
Обслуживание котла является одним из наиболее важных факторов, влияющих на продолжительность срока его использования.

9.1 Чистка

В процессе работы твердотопливного котла камера сгорания достаточно быстро покрывается слоем сажи и пепла, что ухудшает свойства теплопередачи. Поэтому рекомендуется удалять золу из поддона по мере его наполнения на 3/4 глубины. Присутствие большого количества золы в поддоне препятствует прохождению достаточного количества воздуха для горения топлива.

При чистке необходимо обеспечить достаточную вентиляцию котельного помещения, так как взвесь золы и пепла в воздухе затрудняет дыхание человека. Производите более тщательную очистку котла минимум один раз в неделю. Благодаря конструкции котла, поверхности камеры сгорания можно легко чистить инструментом, таким как скребок. Очистка камеры сгорания должна производиться через верхнюю, нижнюю дверцы и лючка для чистки.

Рис.5. Чистка конвекционных каналов



По окончании процедуры чистки котла необходимо убедиться в правильности положения крышки отверстия для очистки, чтобы исключить нарушения в работе котла.

Очистку конвекционных каналов осуществляют через ревизионный лючок. Для этого снимите верхнюю панель (как показано на рис.5), и снимите крышку лючка.

До запуска котла необходимо снова установить элементы котла на свое место, закройте решетку топки и проверьте открытие/закрытие дверцы подачи воздуха на нижней двери котла.

Перед запуском котла и подготовке к отопительному периоду обязательно проводить ревизию дымовых каналов (чистку дымохода).

10 Правила транспортировки и хранения

1. Отгрузка котлов производится в упаковке предприятия-изготовителя в соответствии с технической документацией.
2. Транспортировка должна производиться только в упаковке завода изготовителя. Категорически запрещается перемещение с опорой за кожух котла.
3. Хранение должно производиться в упаковке предприятия-изготовителя в вертикальном положении в один ряд по высоте.
4. Хранение котла должно производиться в закрытых помещениях с естественной вентиляцией с колебаниями температуры окружающего воздуха от плюс 40 (верхнее значение) до минус 50°C (нижнее значение) и относительной влажностью воздуха 75% при плюс 15°C (группа условий 2 по ГОСТ 15150-69).

11. Проблемы в работе котла - прежде чем обращаться в сервис

В случае бесосновательного вызова службы сервиса транспортные и рабочие затраты сервисных работников оплачивает клиент. Поэтому прежде чем позвонить в сервис, ознакомьтесь с типовыми проблемами в работе котла и путями их решения.

Симптом	Причина	Способ устранения
Дымит снаружи	Недостаточная тяга дымохода	Устранить не герметичность дымохода, борова или дверок котла
	Недостаточная высота дымохода	Поднять дымоход на высоту не менее 1,5 м над коньком
	Слишком узкое сечение дымохода	Отрегулировать заслонку борова, уменьшить силу наддува
	Слишком низкое атмосферное давление	Использовать вентилятор, усиливающий тягу дымохода
	Загрязнение дымоходных каналов	Очистить каналы
Сжигание низкокалорийного топлива	Сжигание низкокалорийного топлива	Поменять топливо на высококалорийное
	Слабый приток воздуха в котельную	Обеспечить нормальный приток воздуха через окно или вентиляционный канал
Низкий КПД котла	Поломка нагнетательного вентилятора или контроллера	Заново выставить параметры в соответствии с Руководством по эксплуатации или поменять на новый - исправный
	Загрязнение дымоотводных каналов в камере сгорания	Очистить каналы, отрегулировать заслонки
Налет смолы и сырости внутри котла (симптомы, похожие на протечку)	Применение дерева как основного топлива при отоплении	Использовать топливо в соответствии с инструкцией по обслуживанию
	В котле поддерживается низкая температура	Эксплуатировать котел при температуре минимум 57°C
Течь	оценивается производителем	Ремонт в сервисной службе
Чрезмерная тяга дымохода	—	Отрегулировать тягу дымохода заслонкой в борове котла
Чрезмерный расход топлива	Неверно установленные параметры	Помощь сервисной службы
	Низкое качество топлива	Сменить топливо
Топливо не полностью сгорает	Плохое качество топлива	Сменить топливо

hotland.com.ua

12. Гарантийные обязательства

1. Предприятие - изготовитель гарантирует исправную работу котла в течение 30 месяцев со дня продажи и через розничную торговую сеть, а для вне рыночного потребления - со дня получения потребителем. При поставке котлов на экспорт гарантийный срок исчисляется с момента пересечения государственной границы Украины.
2. Предприятие изготовитель не несет ответственности за поломки, возникшие в результате неправильного пользования, транспортировки и хранения котла владельцем.
3. После продажи котла покупателю предприятие-изготовитель не принимает претензии по некомплектности и механическим повреждениям изделиям.
4. В случае выхода из строя какого-либо узла или котла в целом по вине предприятия-изготовителя в течение гарантийного срока предприятие производит ремонт или замену дефектного узла или котла безвозмездно.
5. Претензии с приложением оформленного гарантийного талона направляются предприятию – изготовителю.
6. По требованию предприятия владелец высылает также дефектный узел или котел.
7. В случае изменения конструкции и доработки аппарата владельцем без согласования с предприятием - изготовителем, претензии по качеству не принимаются.
8. В случае выхода из строя какого-либо узла котла в течение гарантийного срока по вине владельца или выхода из строя какого-либо узла после истечения гарантийного срока, предприятие-изготовитель может произвести замену или выслать годный узел за отдельную плату.
9. Претензии по неудовлетворительной работе котла не принимаются в случае, когда расчет, монтаж и подбор котла проводились без участия сертифицированной монтажной организации, а также отсутствуют документы, подтверждающие проведение работ по подготовке дымохода.

hotland.com.ua